

Národný projekt: IS Identifikátora fyzických osôb

Sekcia informatiky, telekomunikácií a bezpečnosti MV SR





Ministerstvo vnútra Slovenskej republiky

Informačný systém identifikátora fyzických osôb

Základné informácie o projekte:

Názov projektu: Informačný systém identifikátora fyzických osôb

Kód ITMS: 21110120004

začiatok realizácie: 06/2014

ukončenie realizácie: 10/2015

dátum podpisu Zmluvy o poskytnutí NFP: 2. 10.2009

dátum podpisu Zmluvy o dielo : 21.8.2014

celkový rozpočet projektu podľa NFP: 8 401 599,99 €



Ministerstvo vnútra Slovenskej republiky

Zdôvodnenie projektu IS IFO

V súčasnosti sa v SR podľa zákona č. 301/1995 o rodnom čísle používa ako všeobecný identifikačný údaj fyzickej osoby rodné číslo, ktoré obvykle zabezpečuje jednoznačnosť osobných údajov v informačných systémoch.

Nedostatky rodného čísla :

- chybovosť (malá odolnosť voči nepresnému prideleniu - dátumu narodenia a pohlavie musia byť zhodné s realitou danej osoby)
- nutné meniť pri zmene legálnej reality (napr. zmena pohlavia nositeľa, duplicita)
- generovanie nových rodných čísel po dátume 31.12.2053 bude problematické
- možnosť zneužitia osobných údajov, ktoré obsahuje rodné číslo (osobné údaje svojho nositeľa, teda jeho dátum narodenia a pohlavie)
- možnosť zneužitia osobných údajov (iných než obsahuje samotné rodné číslo), ku ktorým sa môžu dostať nepovolané osoby pri využití rodného čísla ako všeobecného identifikátora pri elektronickom spracovaní.



Ochrana osobných údajov

- Vytvorenie IS IFO ako jednotného a dátovo konzistentného zdroja jednoznačných identifikátorov fyzických osôb, ktoré prichádzajú do styku s verejnou správou
- Ochrana združovania údajov
- Aktuálnosť údajov

Digitálna identita občanov

- Bude možná presná identifikácia občana vo všetkých informačných systémov verejnej správy
- Bude možná presná identifikácia v komunikácia informačných systémov verejnej správy



Návrh a postup zavedenia jednoznačných identifikátorov fyzickej osoby z rodného čísla je v súlade s požiadavkami na bezpečné generovanie, deriváciu a zaistenie ochrany súkromia podľa Smernice Európskeho parlamentu a Rady 2002/58/ES, Smernice Európskeho parlamentu a Rady 95/46/ES.

Zavedenie novej sústavy identifikátorov fyzických osôb vyžaduje nový zákon, ktorý nahradí zákon o rodnom čísle.

- upraví tvorbu, pridelovanie a používanie novej sústavy identifikátorov**
- ich premietnutie do osobných dokladov a do informačných systémov**
- ustanoviť i prechodné obdobie v ktorom sa bude nová identifikačná sústava využívať súbežne s rodným číslom**
- premietnuť i do ďalších zákonov, v ktorých sa ako identifikátor v súčasnosti uvádza rodné číslo.**



Koncepcia identifikátorov fyzických osôb

- **SID** – identifikátor FO v rámci sektora, vlastný sektoru
- **BIFO** – bezvýznamový identifikátor FO, Slúži ako jednoznačný identifikátor fyzickej osoby, ktorý bude uvedený na príslušných dokladoch a bude využívaný pri identifikácii fyzickej osoby
 - tvare 9+1 znakov, 9 náhodných, 1 kontrolný súčet, kontrola na jedinečnosť
- **JIFO** – jednoznačný identifikátor FO, neverejný, bezvýznamový identifikátor kontrolovaný na jednoznačnosť v IS IFO
- **SIFO** – sektorový identifikátor FO, neverejný, bezvýznamový jednoznačný v rámci sektora
- **Dynamizácia identifikátora (DJIFO, DSIFO)**
 - = šifrovanie(SIFO | JIFOverejne,timestamp)



Typy systémov podľa použitia identifikátorov

- **Sektor**

System, ktorý používa pri komunikácii identifikátory DSIFO, DJIFO

Pri prihlásení eID kartou SIFO

Pri komunikácii s Nesektorom BIFO

Interne používa skonsolidovaný SID

- **Nesektor**

System, ktorý používa pri komunikácii identifikátor BIFO

- **Starý nesektor**

System ktorý používa pri komunikácii s MVSR identifikátor PČO (SID MVSR)

- **NPC**

Národné personalizačné centrum, ktoré spracováva JIFO a BIFO pre účely nahratia do čipu eID karty

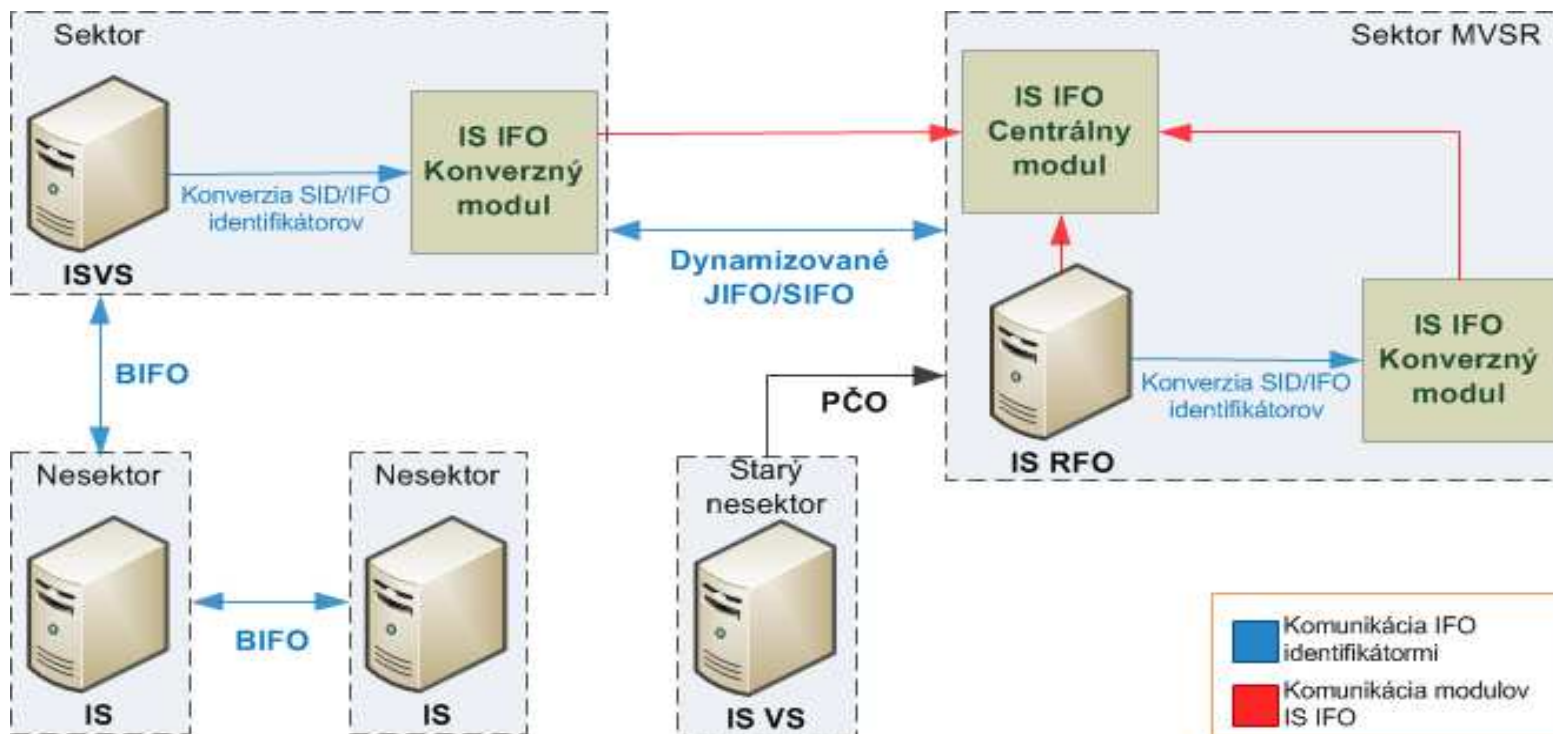
- **RFO**

Register fyzických osôb, ktorý spracováva BIFO a JIFO



Ministerstvo vnútra Slovenskej republiky

Koncept riešenia IS IFO



- Pri medzisektorovej komunikácii je identifikátor osoby reprezentovaný JIFO resp. SIFO. IFO identifikátory JIFO, SIFO sú počas komunikácie prenášané v zabezpečenom tvare – šifrované kľúčom príjemcu. Pri šifrovaní je použitá časová zložka tak, aby opakované zašifrovanie identického identifikátora poskytovalo rôzne výsledky (dynamizácia).
- Pri zasielaní údajov medzi nesektormi alebo sektorom a nesektorom je osoba reprezentovaná BIFO. Sektorové IS identifikátor BIFO neukladajú, musia o jeho poskytnutie alebo konverziu na SID požiadať konverzný modul IS IFO.
- Existujúce integrácie IS VS na IS RFO komunikujú tak ako doteraz (PČO)



IS VS jedného sektora prístupujú k IS IFO cez Konverzný modul

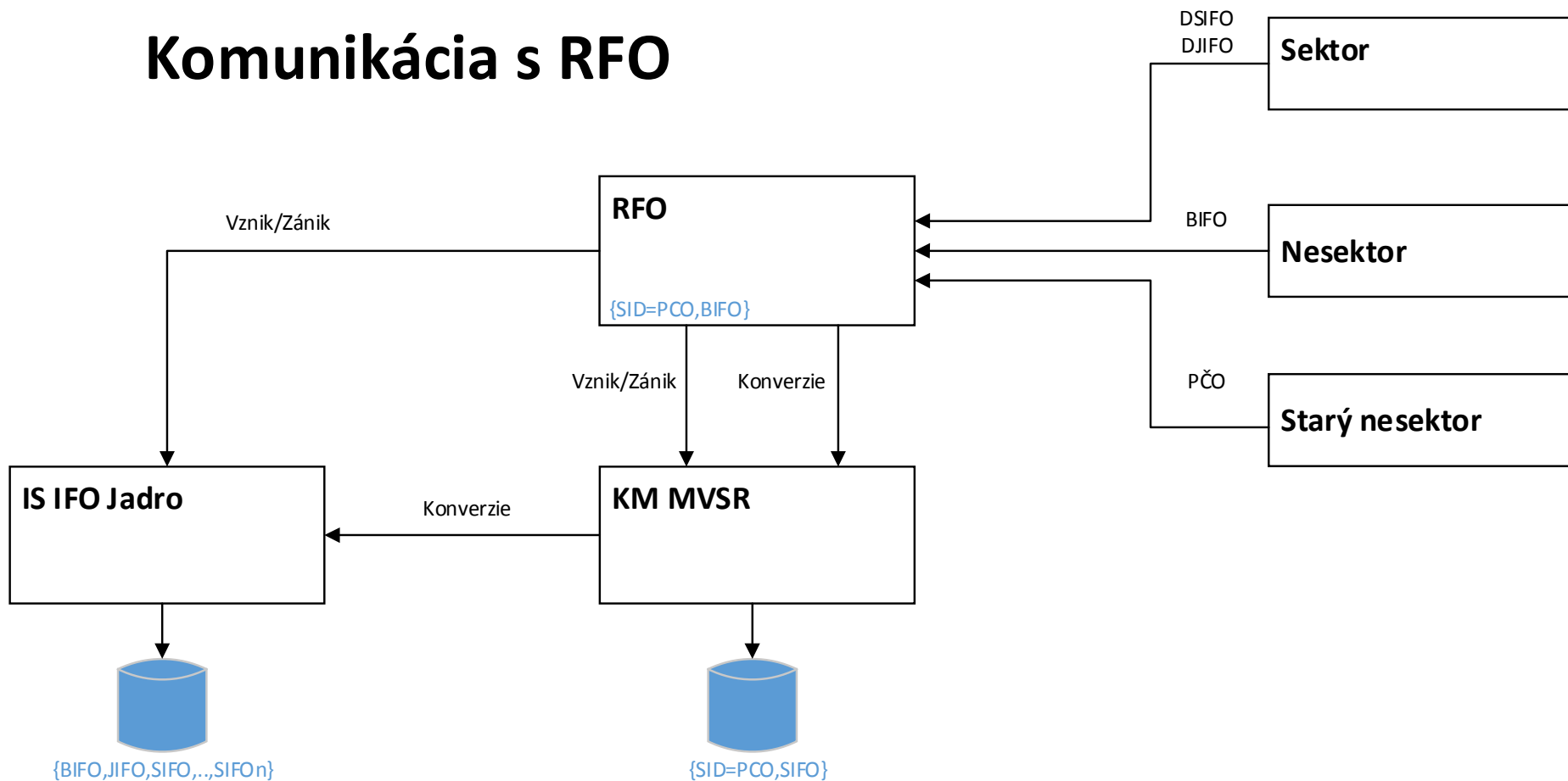
- umiestnený v každom sektore s identifikátormi SID a SIFO príslušného sektora**
- realizuje bezpečnú a konzistentnú komunikáciu s IS IFO**
- poskytuje služby pre IS sektora a konzumuje služby centrálnej časti IS IFO**

Služby KM:

- Konverzia SID na BIFO
- Konverzia SID na dynamizovaný JIFO
- Konverzia SID na dynamizovaný SIFO
- Konverzia dynamizovaný SIFO na SID
- Konverzia dynamizovaný JIFO na SID
- Konverzia BIFO na SID
- Zápis novej osoby



Komunikácia s RFO





Ministerstvo vnútra Slovenskej republiky

IS Identifikátora fyzických osôb

Ďakujem za pozornosť.

Ing. Zuzana Nemčeková

OA SITB MV SR

zuzana.nemcekova@minv.sk



MINISTERSTVO FINANCIÍ
SLOVENSKEJ REPUBLIKY

Sprostredkovateľský orgán OPIS



Tvoríme vedomostnú spoločnosť



Riadiaci orgán OPIS



Európska únia

Ministry of Interior of the Slovak Republic